

## Handmixers

### Bermixer Pro 650 Watt motorunit

ARTIKEL \_\_\_\_\_

MODEL \_\_\_\_\_

NAAM \_\_\_\_\_

SIS \_\_\_\_\_

AIA \_\_\_\_\_



600345 (BPU650)

Bermixer Pro 650 W  
motorunit

### Omschrijving

#### Product Nr.

Handmixer motorunit van 650 W voor combinatie met een opzet staafmixer van 353 mm, 453 mm, 553 mm of 653 mm, of de opzet garde van 400 mm. Traploze snelheid regeling van 0 - 10000 tpm. Makkelijk hanteerbaar, gewicht 2,4 kg, zonder staafmixer. De motorunit met blauw kunststof huis, ergonomische handgreep en roestvrijstalen koppeling. Elektronische snelheid regeling met drukknoppen en led indicatie op de handgreep, waterdicht (IP55) bedieningspaneel. Twee startknoppen te bedienen met twee handen voor extra veiligheid. De motor met dubbel lucht koelsysteem en oververhitting beveiliging met automatische stop en indicator lamp. Bajonet koppeling voor eenvoudig plaatsen of afnemen van de staafmixer of garde. Nulspanning beveiliging, na een stroom uitval gaat de Bermixer niet vanzelf weer in bedrijf. Elektra kabel met CE-Schuko stekker. IP34 beschermd en waterdicht.

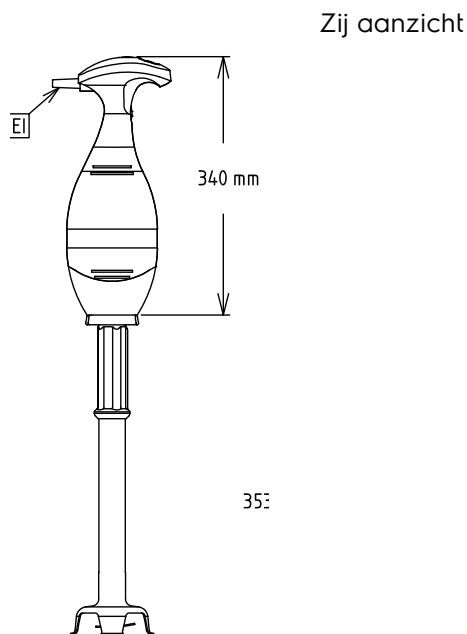
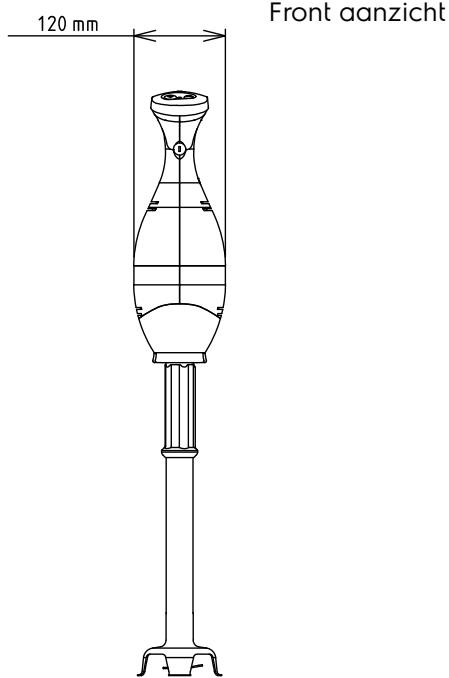
### Uitvoering

- Uit veiligheid zijn beide handen vereist om de mixer te bedienen (nulspanning beveiliging).
- Vlakke motorunit.
- Geleverd met:-ruimtebesparende wandsteun bij opslag.
- Licht van gewicht, een ergonomische grip en instelbare snelheid voor snel en gemakkelijk werken.
- Rode indicator voor oververhitting.
- Voor gebruik in kookketels tot 200 - 240 liter, afhankelijk van de lengte van de staafmixer.
- Bajonet systeem voor het snel en eenvoudig verwisselen van opzetstukken.
- Productiviteit voor 50 tot 300 maaltijden per service.

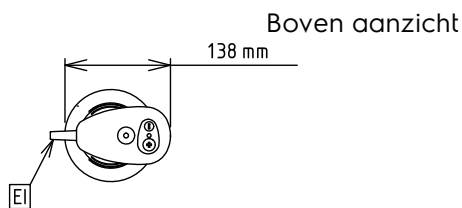
### Constructie

- Vermogen van 650 Watt.
- Maximum snelheid 10000 tpm.
- De motor heeft een lucht koelsysteem en is beschermd tegen oververhitting (in geval van lang en intensief werk).
- Elektronische controle van de snelheid, voor het juiste vermogen bij de werklust van dat moment.
- De motorunit is waterdicht beschermd (IP55 voor het bedieningspaneel, IP34 voor het totale apparaat).

### Goedkeuring



EI = Elektrische aansluiting



#### Elektra

<b>Voltage</b>	
600345 (BPU650)	220-240 V/1 ph/50/60 Hz
<b>Elektrisch max. vermogen</b>	0.65 kW
<b>Stekker type</b>	CE-SCHUKO

#### Algemene gegevens

<b>Externe afmetingen, lengte</b>	138 mm
<b>Externe afmetingen, breedte</b>	120 mm
<b>Externe afmetingen, hoogte</b>	340 mm
<b>Gewicht, netto (kg)</b>	2.4
<b>Rotatie snelheid</b>	0 - 10.000 tpm
<b>Waterdichtheid index</b>	IP34

#### Optionele accessoires

- OPZET GARDE 400 mm, versterkte uitvoering, voor alle modellen Bermixer Pro PNC 650108
- OPZET STAAF MIXER 353 mm, voor alle modellen Bermixer Pro PNC 650132
- OPZET STAAF MIXER 453 mm, voor alle modellen Bermixer Pro PNC 650133
- OPZET STAAF MIXER 553 mm, voor Bermixer Pro 450W, 550W, 650W en 750W PNC 650134
- OPZET STAAF MIXER 653 mm, voor Bermixer Pro 650W en 750W PNC 650135
- VERSTELBARE RAIL voor BERMIXER, kookketel diameter van Ø375 mm tot Ø650 mm, voor gebruik met de houder 653294 PNC 653292
- HOUDER voor BERMIXER motorunit met de staafmixer. Voor plaatsing op de rand van de kookketel of op de verstelbare rail 653292. Niet geschikt voor de garde. PNC 653294